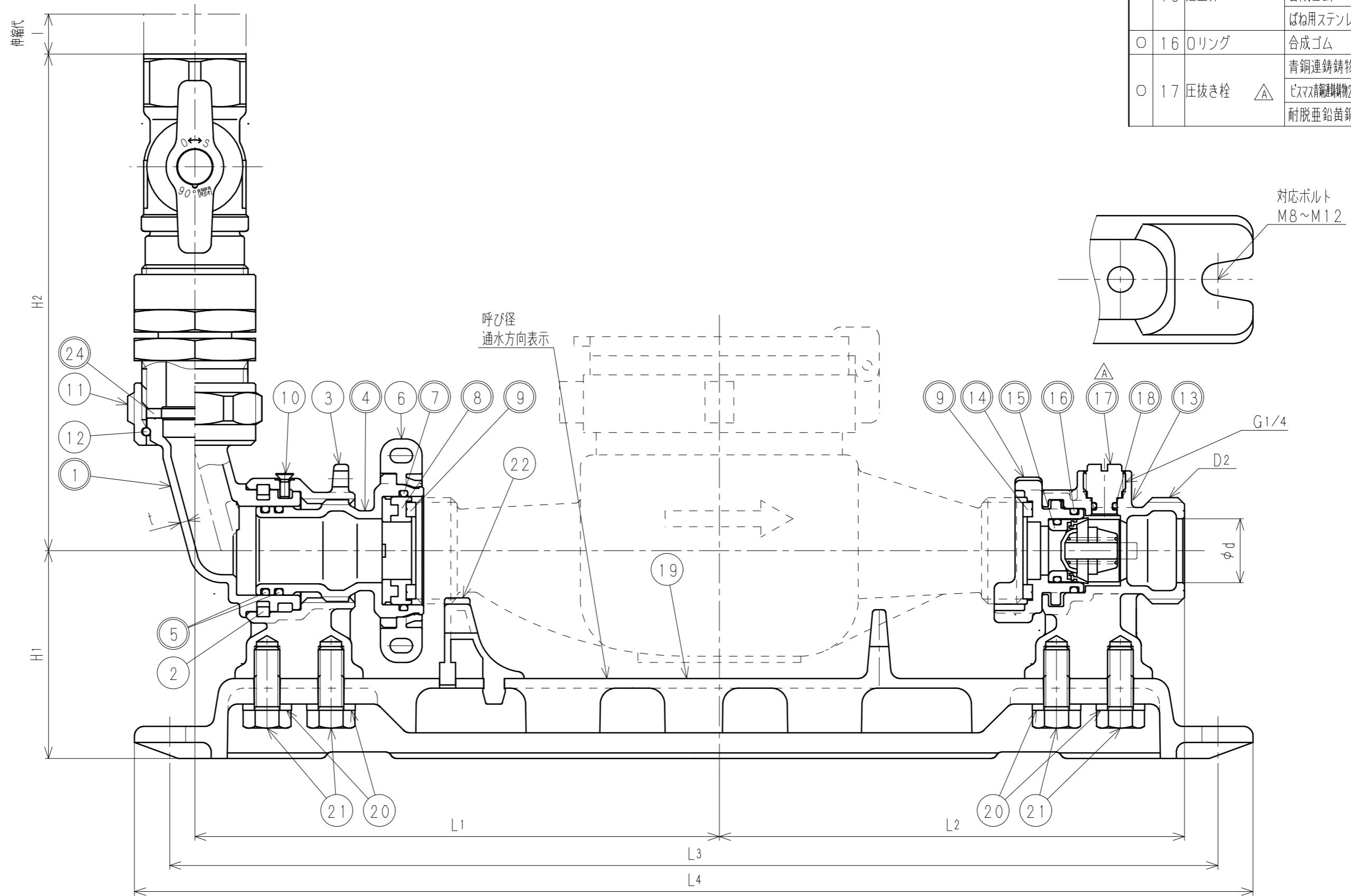
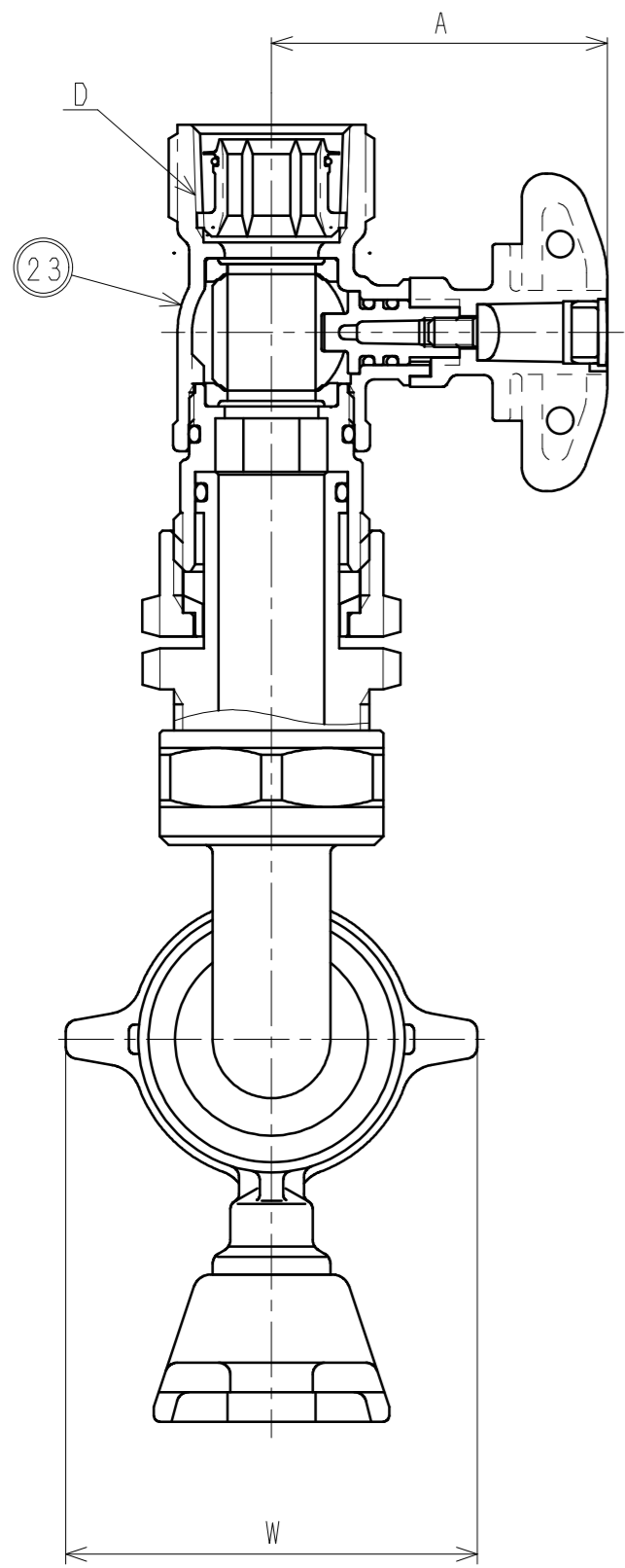
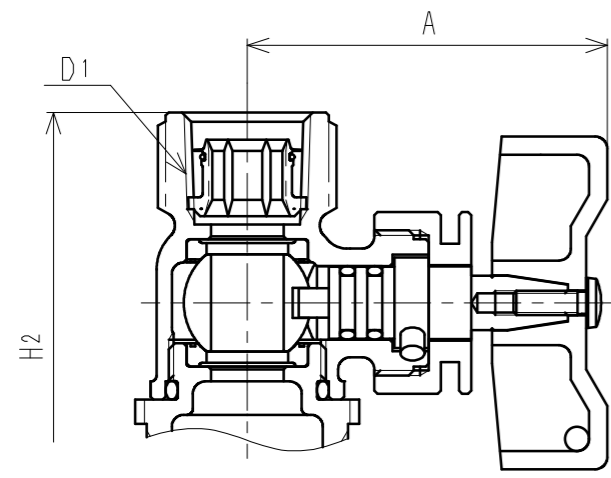


呼び径13Lの場合



接水	品番	部品名	材質	規格番号	記号	摘要	接水	品番	部品名	材質	規格番号	記号	摘要
○	18	Oリング	合成ゴム		NBR		○	1	ユニオン胴	青銅鑄物6種	JIS H 5120	CAC406	鉛除去表面処理
	19	ベース	アルミニウム合金ダイカスト	JIS H 5302	ADC12	アクリル塗装		2	止め輪	ビスマス青銅鑄物2種	JIS H 5120	CAC902	
	20	ワッシャ	冷間圧延ステンレス鋼板	JIS G 4305	SUS304-CP			3	送り台座	青銅鑄物6種	JIS H 5120	CAC406	
	21	ボルト	ステンレス鋼棒	JIS G 4303	SUS304-B					ビスマス青銅鑄物2種	JIS H 5120	CAC902	
	22	メータ受け一次側	ABS樹脂		ABS			4	送りねじ	青銅鑄物6種	JIS H 5120	CAC406	鉛除去表面処理
○	23	止水栓	別紙参照							ビスマス青銅鑄物2種	JIS H 5120	CAC902	
○	24	パッキン	合成ゴム		EPDM			5	Oリング	合成ゴム		NBR	

注：部品表「接水」欄の○印及び 部品引出し番号の◎印は、水道水との接水部をしめす。

	6	送りハンドル	ABS樹脂		ABS			7	Oリング	合成ゴム		NBR	
	8	メータ押え一次側	アセタルコポリマー		POM			8	メータ押え一次側	アセタルコポリマー		POM	
	9	パッキン	合成ゴム		EPDM			9	パッキン	合成ゴム		EPDM	
	10	止めねじ	ステンレス鋼		SUSXM7			10	止めねじ	ステンレス鋼		SUSXM7	
	11	直結ナット	快削黄銅棒	JIS H 3250	C3604BD			11	直結ナット	快削黄銅棒	JIS H 3250	C3604BD	
	12	直結リング	りん青銅線	JIS H 3270	C5191W-H			12	直結リング	りん青銅線	JIS H 3270	C5191W-H	
○	13	二次側胴	青銅鑄物6種	JIS H 5120	CAC406			13	二次側胴	青銅鑄物6種	JIS H 5120	CAC406	鉛除去表面処理
			ビスマス青銅鑄物2種	JIS H 5120	CAC902					ビスマス青銅鑄物2種	JIS H 5120	CAC902	
○	14	メータ受け二次側	アセタルコポリマー		POM			14	メータ受け二次側	アセタルコポリマー		POM	
			アセタルコポリマー		POM					アセタルコポリマー		POM	
○	15	逆止弁	合成ゴム		NBR			15	逆止弁	合成ゴム		NBR	
			ばね用ステンレス鋼線	JIS G 4314	SUS304-WPB					ばね用ステンレス鋼線	JIS G 4314	SUS304-WPB	
○	16	Oリング	合成ゴム		NBR			16	Oリング	合成ゴム		NBR	
○	17	圧抜き栓	青銅連鑄物6種	JIS H 5121	CAC406C			17	圧抜き栓	青銅連鑄物6種	JIS H 5121	CAC406C	
			ビスマス青銅鑄物2種or3種	JIS H 5121	CAC902Cor903C					ビスマス青銅鑄物2種or3種	JIS H 5121	CAC902Cor903C	
			耐脱亜鉛黄銅棒	JIS H 3250	C3531					耐脱亜鉛黄銅棒	JIS H 3250	C3531	

寸法表

呼び径	D1	D2	L1	L2	L3	L4	d	H1	H2	W	A	l	t ^{+Free} _{-0.5}
13L	Rc1/2	G3/4	151.5	131.0	303	325	13	65	143.0	70	60	9.5	2.5
20	Rc3/4	G1	164.0	145.5	328	350	20	65	155.5	70	57	10.0	2.5

承認	2	H2021-007	2021.1.26	圧抜き栓変更の為、2019.12.27付図面より転記	中尾
変更点	No	管理No	日付	理由	担当
該当規格					

承認	坂本	検図	製図	設計	品番	MUK5 EL-GVUP	
承認	坂本	検図	製図	設計	品名	メータユニット アングル伸縮	
承認	坂本	検図	製図	設計	品名	Free	
株式会社 タプ子						日付	2021年 1月26日
						担当	A2